

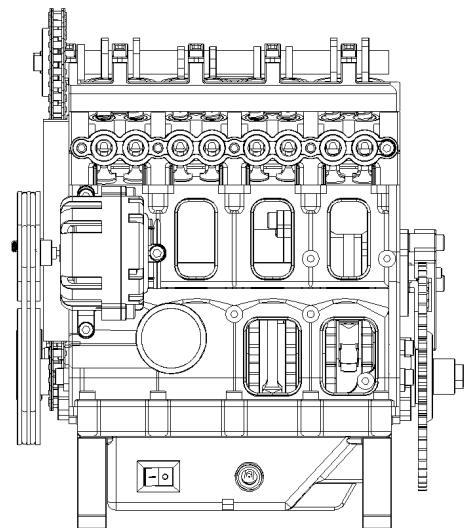
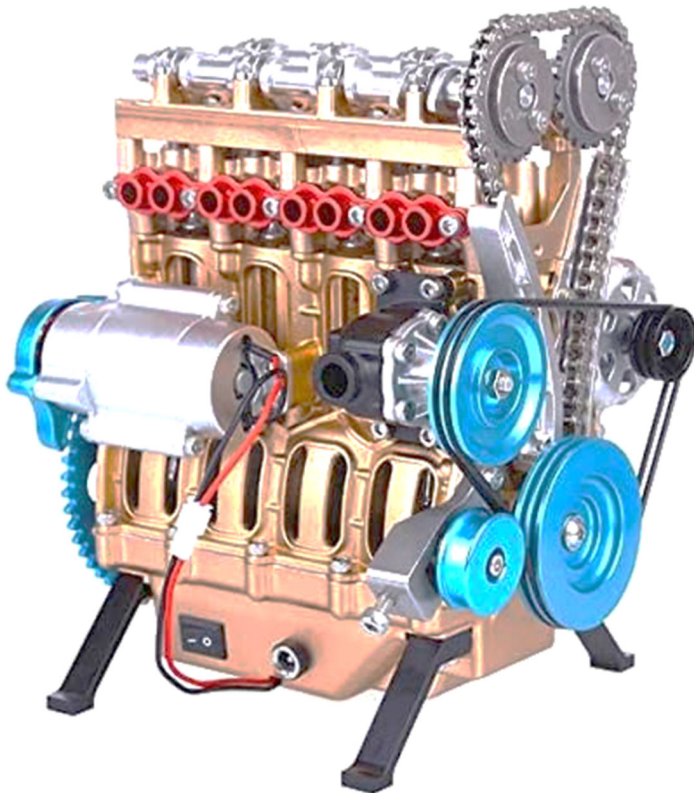
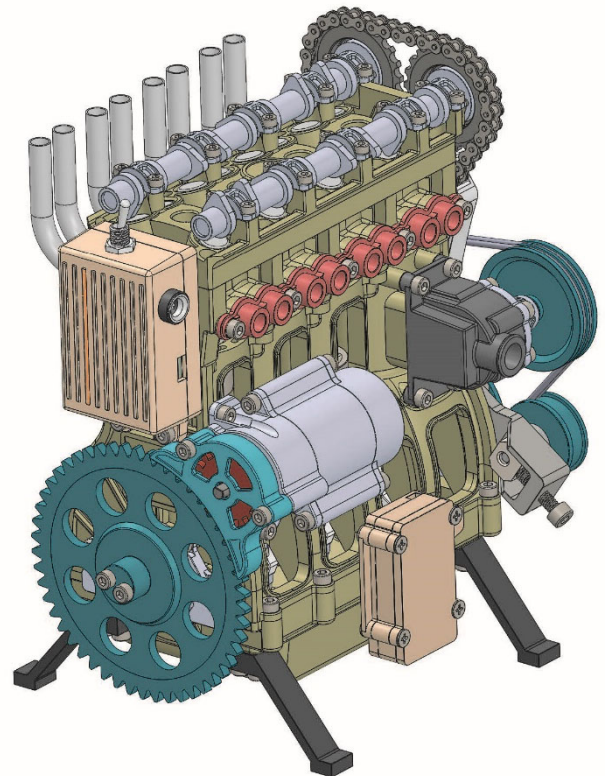
MOTEUR EN LIGNE 4 CYLINDRES

Kit didactique complet à monter

référence : KTMO-02

PRESENTATION

- Composants en fonte d'aluminium (TECHING)
- Outillage de montage simplifié fourni
- Entraînement par moteur électrique (batterie et alimentation externe fournies)
- Notice de montage détaillée en français
- Nomenclature complète des composants
- Modèle numérique complet au format SolidWorks 2017 (plus de 350 pièces)
- Bibliothèque SwCad des composants réalistes contenus dans la boîte
- Documentation générale et vidéos.
- Licence Monoposte du logiciel SwCad V3



EDUCA DESIGN

3 rue de la Mathe du Bec

40140 Soustons – France

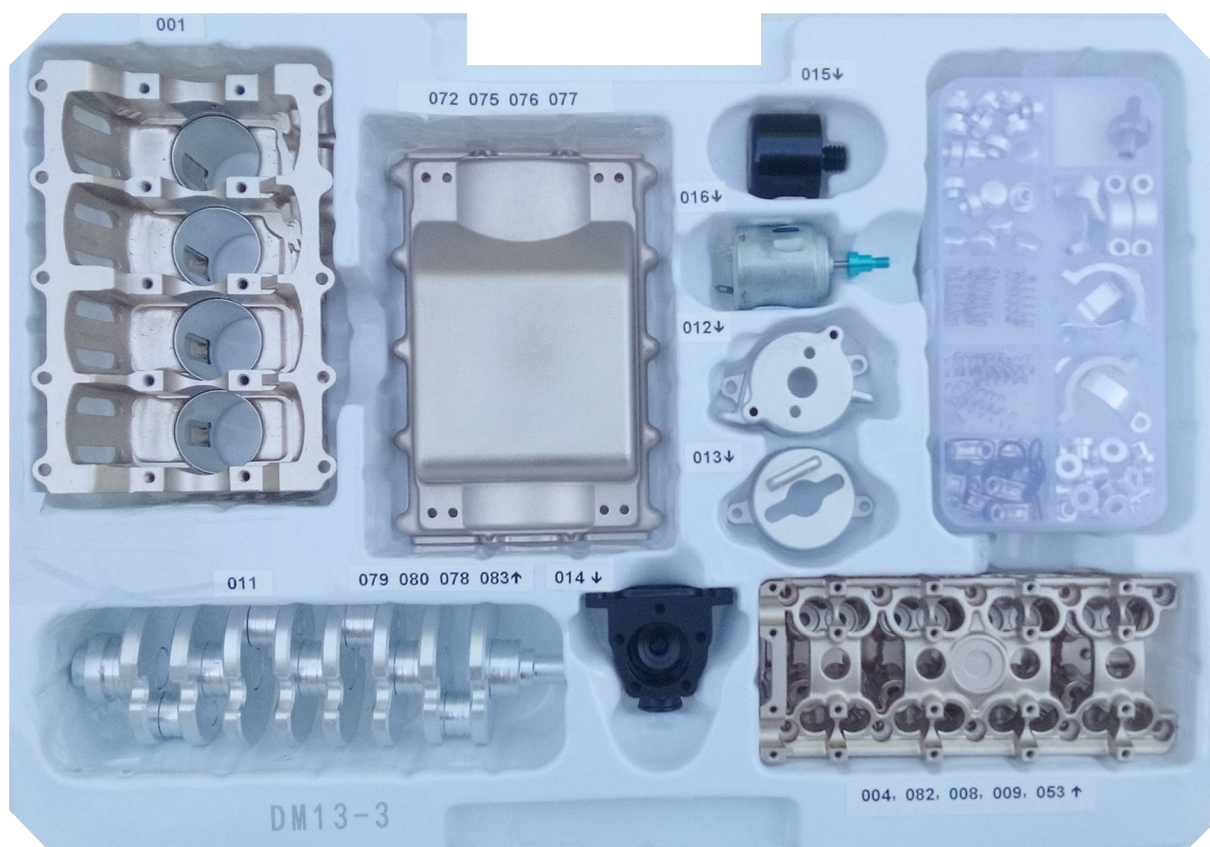
Tél : 0683245058

Educa.design@sfr.fr

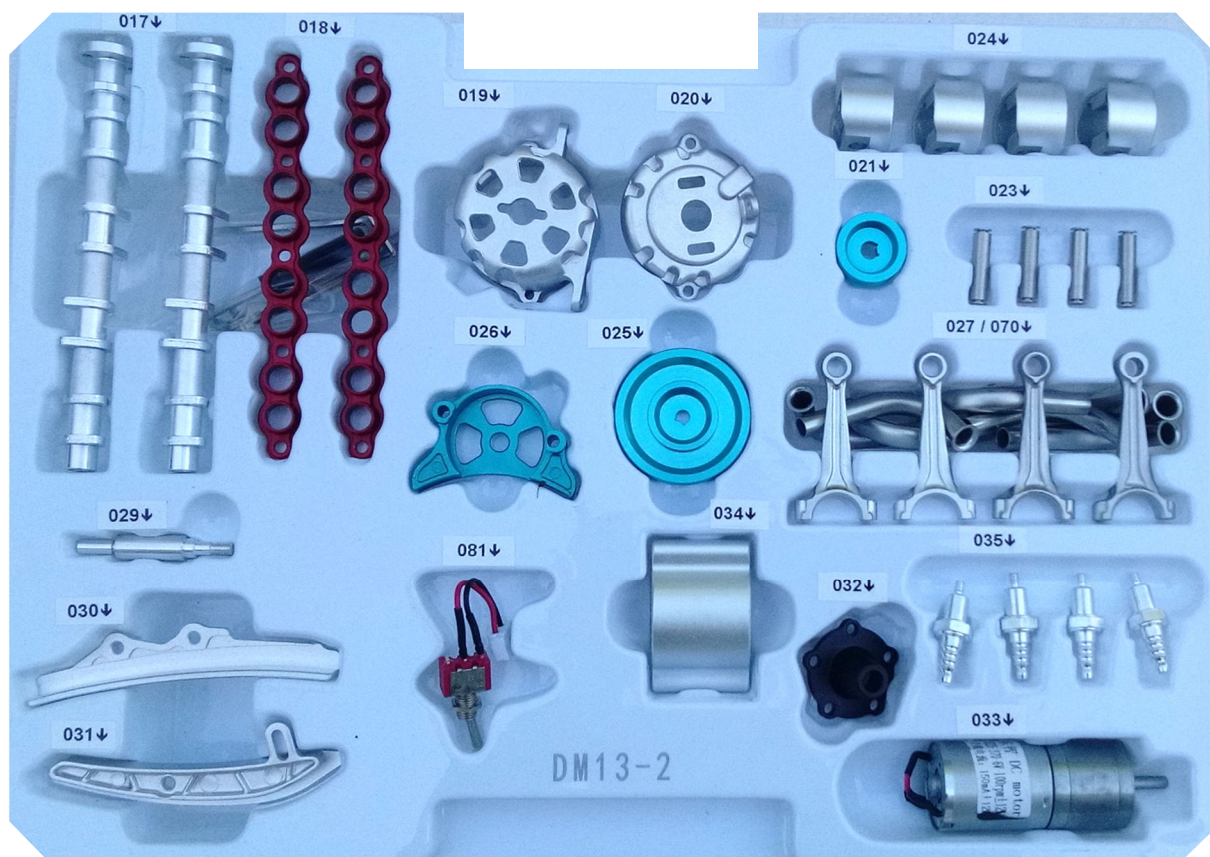
<http://swcaddb.com>

CONTENU DE LA BOITE

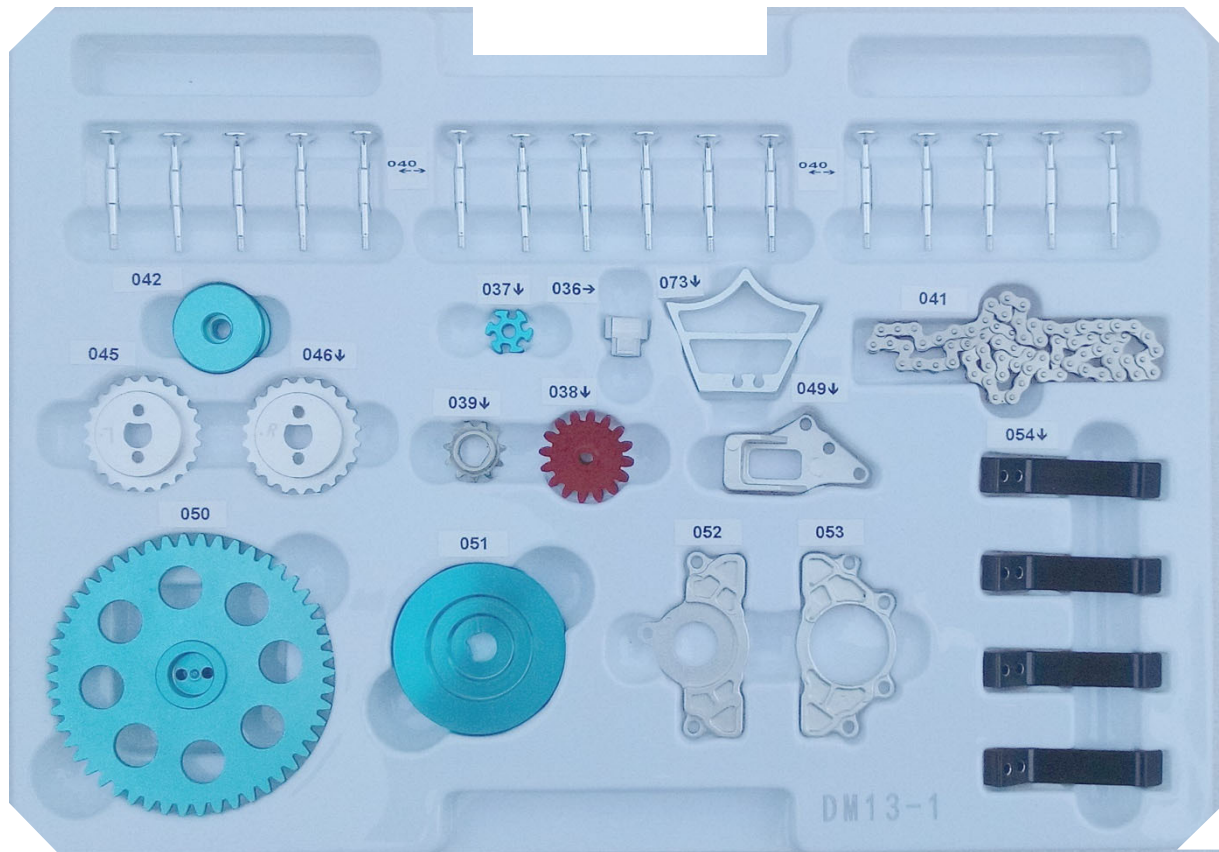
Premier étage de pièces



Deuxième étage de pièces



Troisième étage de pièces



Documents et matériel complémentaire :

- CD ressources MOTEUR4
- Fiches techniques plastifiées
 - Plans généraux Solidworks
 - Pièces présentées par étage
 - Nomenclature des composants
 - Différents rendus 3D
- Notice de montage
- Code licence monoposte SwCad V3
- Chargeur secteur / USB

