

MGDESS est un logiciel permettant de faire de la mécanique graphique dans une feuille de dessin **Solidworks**. Il permet de résoudre les principaux problèmes de **STATIQUE GRAPHIQUE** et de **CINEMATIQUE GRAPHIQUE** plane.

STATIQUE GRAPHIQUE :

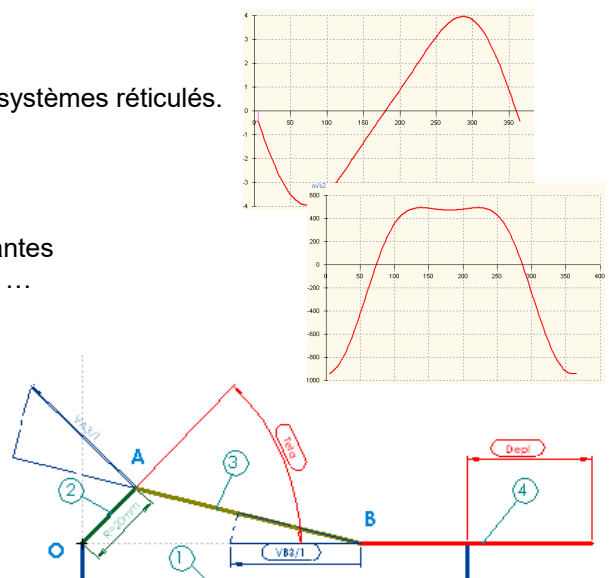
- Equilibres de deux et trois forces concourantes
- Résultante de plusieurs forces connues
- Frottements, lois de Coulomb et phénomènes associés
- Equilibre de solide par la méthode dynamique/funiculaire – systèmes réticulés.

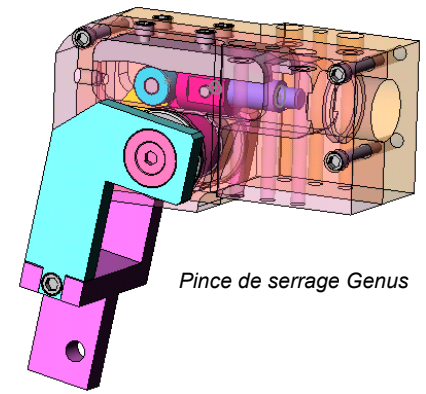
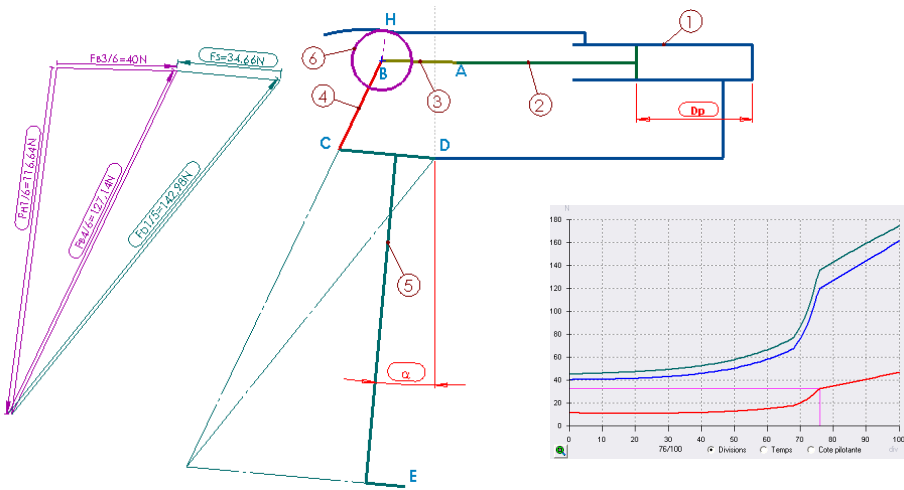
CINEMATIQUE GRAPHIQUE :

- Déplacements, trajectoires, positions
- Compositions de vitesses
- Equiprojectivité, Centre instantané de rotation – bases/roulantes
- Gestion des entraînements : engrenages, poulies-courroies ...
- Gestion des rampes de forme et des cames.

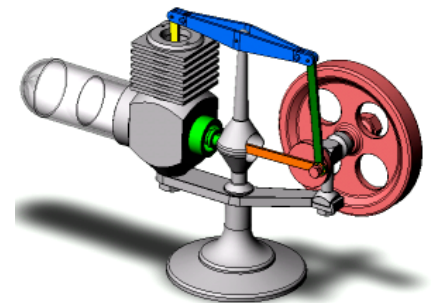
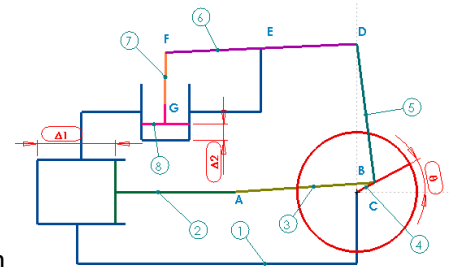
MGDESS s'appuie sur les fonctions de construction géométrique existant déjà dans une esquisse plane **Solidworks** : **cotations** et **relations géométriques**.

Il apporte de nouvelles fonctions permettant de faciliter la construction et la lecture des schémas et épures graphiques, d'animer ces schémas et de visualiser les résultats des calculs après animation.





Pince de serrage Genus



Moteur Stirling

MGDESS comporte trois modules principaux :

Un module de constructions géométriques :

- Construction et paramétrage du schéma.
- Construction des épures de statique et cinématique graphiques.
- Interprétation directe et affichage des valeurs de cotes (forces, vitesses) en fonction des échelles.
- Impression d'une fiche rapport détaillée 'schéma et paramétrage'.

Un module d'animations et calculs :

- Animation du mécanisme à partir d'une cote paramètre (valeur de départ, de fin et débattement ou incrément).
- Tracé des trajectoires des points et des positions de pièces.
- Création d'un fichier résultats après calculs (exportation possible Excel)
- Création d'un fichier vidéo de l'animation au format AVI.

Un module d'affichage et interprétation des résultats :

- Affichage sous forme de courbes multiples des résultats (cotes paramètres, points et pièces...)
- Fonctions mathématiques sur les courbes (cycle, intégration simple et double...)
- Visualisation du point courant et des points caractéristiques des courbes.
- Affichage des tableaux de valeurs.
- Impression d'une fiche rapport détaillée 'calculs et résultats'

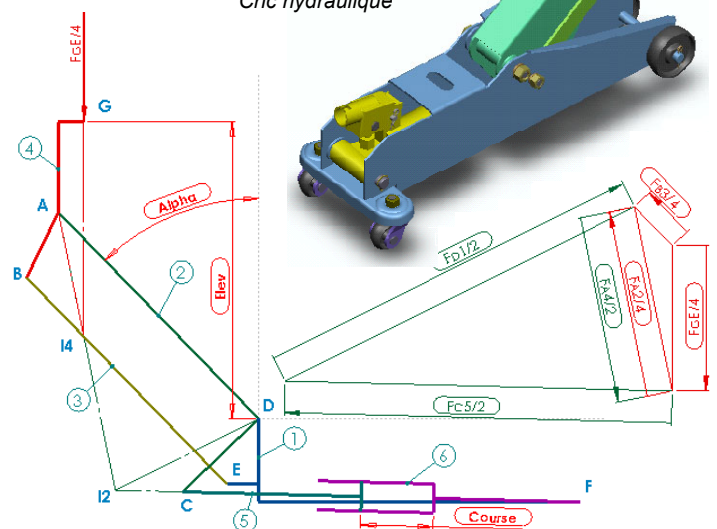
MGDESS 2.0.1 fonctionne sous le système d'exploitation *Windows 7,8,10 et 11* ; il est compatible avec *Solidworks 2017* et les versions suivantes. Il fonctionne avec *SolidWorks 2022* et des mises à jours gratuites seront proposées si nécessaire, pour les versions à venir de *SolidWorks* (téléchargement sur notre site).

Documentation détaillée au format Word.

Le CD d'installation **MGDESS** contient **50 exemples traités** (fichiers MGdess et Solidworks, documentations au format Word, fiches rapport et animations avi). Tous ces exemples sont disponibles en téléchargement sur notre site.

MGDESS s'adresse aux sections utilisant Solidworks et ayant un ou plusieurs centres d'intérêt à traiter sur la mécanique graphique dans le référentiel. (Bacs professionnels, sections STI2D, section S option SI, BTS, classes préparatoires...)

Cric hydraulique



Ce produit est français. Remise quantitative et version établissement - voir bon de commande. Une **version d'évaluation 30 jours** est disponible sur le site <http://swcaddb.com>. Consulter le site pour plus d'informations.