

Fichier Solidworks : Commande par came.SLDDRW

Echelles (feuille Solidworks) :

Schéma (mm : mm)	1 : 1
Forces (mm : N)	1 : 1
Vitesses (mm : m/s)	1 : 1

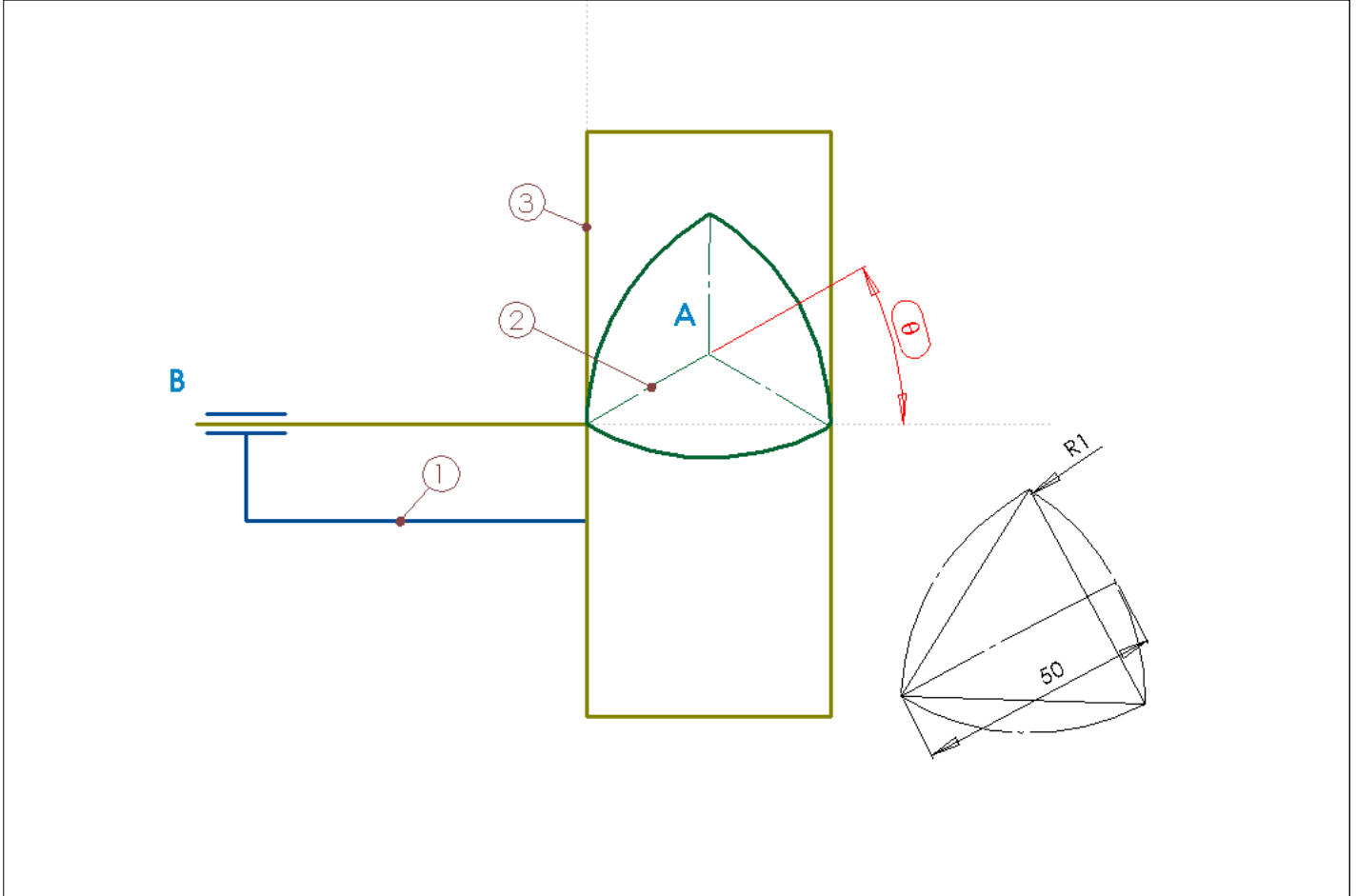
Date d'impression : 18/09/2005 12H07

Nom d'utilisateur PC : phil

Nom de l'ordinateur : PORTABLE2

Version logiciel : 1.0.0.0

Schéma (échelle réduite) :



Calques pièces : ■ Pièce_1 ■ Pièce_2 ■ Pièce_3 ■ Pièce_4 ■ Pièce_5 ■ Pièce_6

Cotes paramètres :

Nom	Type	Valeur	Unité	Pilotée	Description
θ	angulaire	29.5084	°	oui	

Repères de points :

Rep	X	Y	Description
A	173.485	119.141	
B	68.37	105	

Repères de pièces d'entités :

Rep	Entité	Description
3	segment	
1	segment	Corps
2	segment	Came