

## CONTENU DU CD HUMAN-PACK

Ce CD ressource regroupe les éléments de construction (pièces au format Solidworks et maquettes numériques de trois robots de type humanoïde ayant rencontré ou rencontrant toujours un grand succès dans le monde des robots pédagogiques au niveau mondial.

- Robot GP (Grand Prix)
- Robot Huno (Robobuilder)
- Robot Robonova (Hitech)

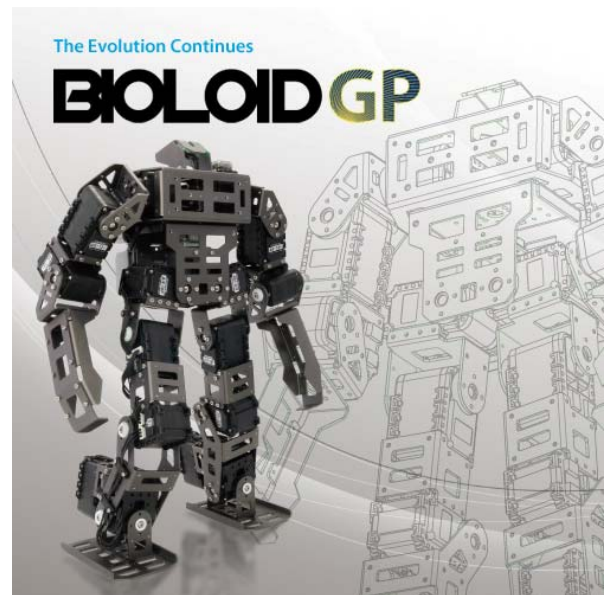
### Ressources sur le robot GP :

Le constructeur Sud-Coréen Robotis qui commercialise les gammes BIOLOID et plus récemment STEM a développé le robot haut de gamme « Grand Prix » pour satisfaire aux conditions de challenges de robotique nationaux et mondiaux. C'est un mécanisme évolué électroniquement mais surtout très puissant et solide. Toutes les pièces sont réalisées avec grand précision en aluminium plié. Les servomoteurs utilisés sont des servomoteurs Dynamixel AX-18F

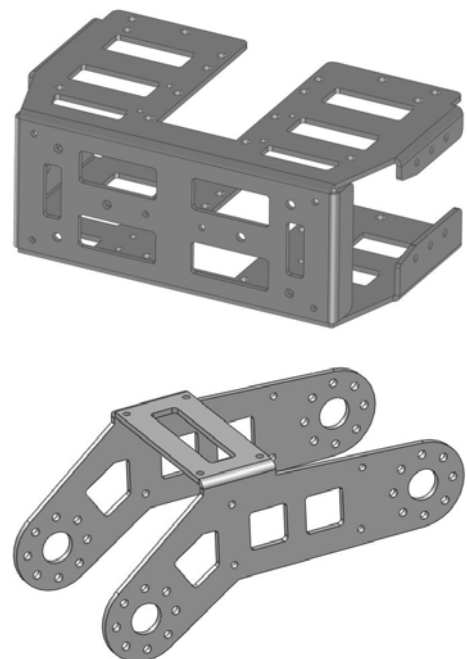
Le prix d'achat est à la hauteur du système : compter 2400 €

Le CD contient :

- La documentation sur le robot GP : en anglais. Le manuel de montage en coréen au format PDF a été conservé sur le CD car il est réalisé en haute définition. Des zooms successifs permettent de récupérer éventuellement des images détaillées de pièces ou de parties du robot lors du montage.
- Les pièces en Aluminium sont réalisées avec les fonctions de pliage de tôle de Solidworks. Vous pouvez visualiser chaque pièce en mode « déplié » pour connaître les gabarits et les découpes.
- La maquette numérique complète du robot monté. La maquette est accompagnée de deux images de rendu.



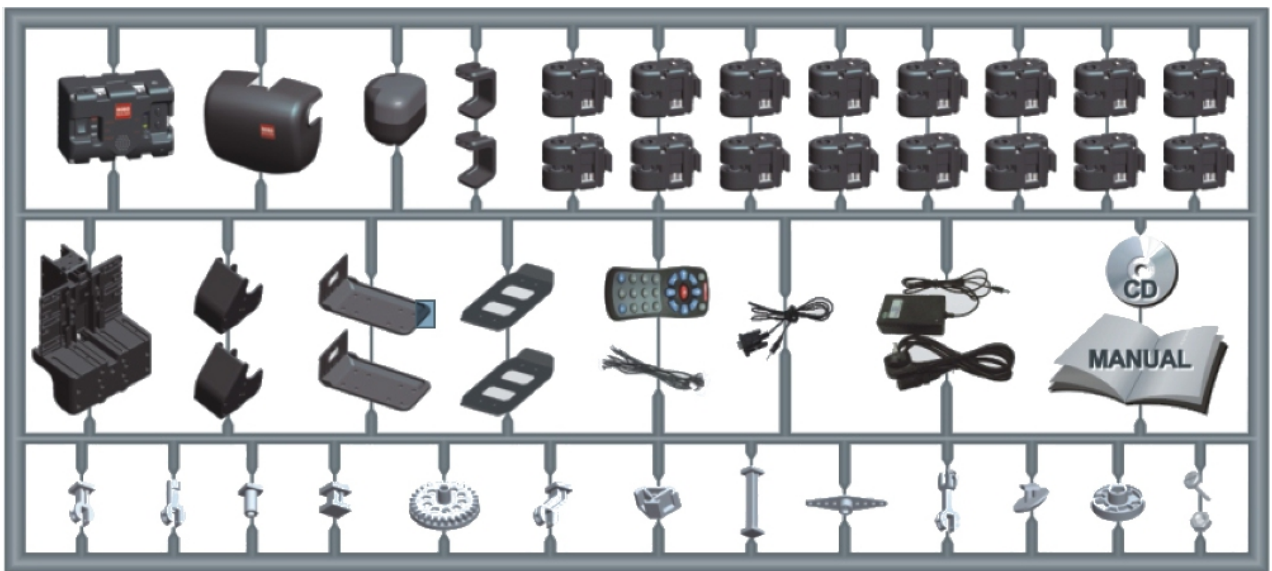
*Robot Grand Prix*



**Ressources sur le robot HUNO :**

Le robot HUNO distribué par le constructeur Robobuilder, est d'un concept totalement différent, pour en fait, arriver aussi à un Robot humanoïde évolué. C'est probablement le robot bénéficiant de la méthode de montage la plus simple et la plus rapide de tous les robots humanoïdes grâce au principe du kit « Robobuilder Creator Kit ».

Son mécanisme d'assemblage permet une réduction significative du nombre d'écrous nécessaires, ce qui évite les problèmes qu'on retrouve sur d'autres robots, leurs grands nombres amenant souvent, en raison du desserrage des vis, à des frottements mécaniques provoquant ainsi, des mouvements amples et saccadés.

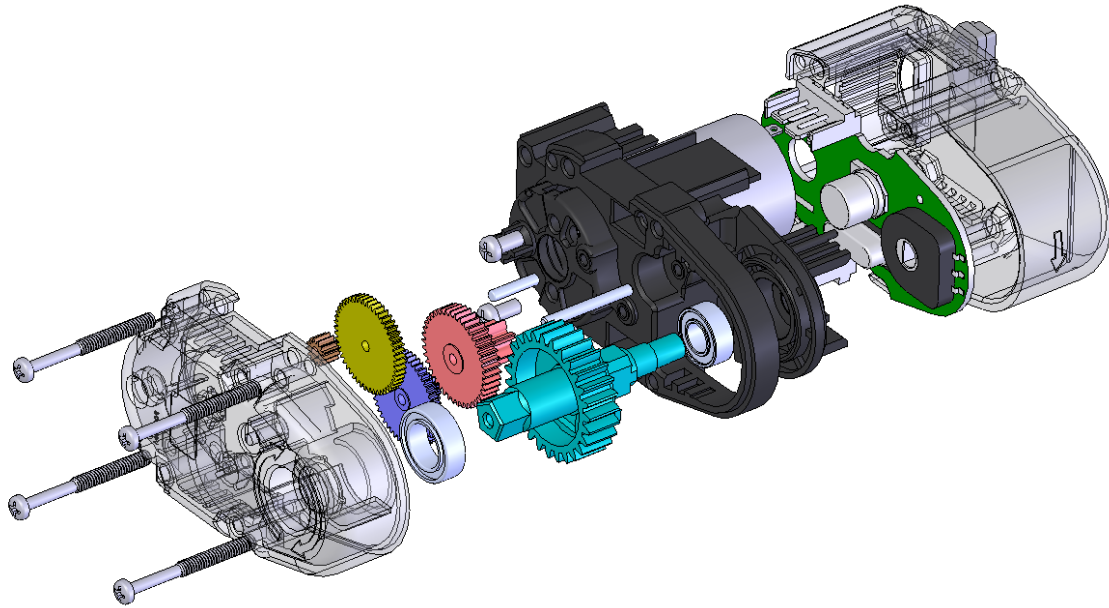


En réduisant le nombre d'écrous, RoboBuilder est non seulement plus fiable, mais aussi plus facile à assembler, ce qui permet de se concentrer sur le plus intéressant, la programmation des mouvements et la gestion de son intelligence.

Du fait de sa conception, son prix est beaucoup plus abordable et le situe parmi les robots humanoïdes à moins de 1000 €

Le CD contient :

- La documentation sur le robot Huno (manuel utilisateur et manuel de programmation)
- Une bibliothèque SwCadV2 des composants du robot Huno
- La maquette numérique complète du robot Huno
- La maquette numérique complète du servomoteur composant le robot



#### Ressources sur le robot ROBONOVA :

Le robot ROBONOVA développé par la société Hitech, est un robot de conception plus ancienne. Ce robot pédagogique est encore beaucoup utilisé dans l'Education Nationale française et allemande.

Les pièces sont des pièces à structure métallique pliée.

Le CD contient :

- Le guide utilisateur du robot
- Les pièces servant à la construction du robot

